

JJG

中华人民共和国国家计量检定规程

JJG 523—88

200 型 万 能 比 较 仪

1987年12月21日批准

1988年10月1日实施

国家计量局

www.chemdown.cn

$\pm 0.0001 \mu\text{m}$

200 型万能比较仪检定规程

Verification Regulation of
Universal Comparator 200

JJG 523—88

本检定规程经国家计量局于 1987 年 12 月 21 日批准，并自 1988 年 10 月 1 日起施行。

归口单位：湖北省计量局

起草单位：湖北省计量测试研究所

本规程技术条文由起草单位负责解释。

www.chemdown.cn

$\pm 0.001 \times \frac{1}{4} \text{mm}$

本规程主要起草人：

吴少志 (湖北省计量测试研究所)

胡才茂 (湖北省计量测试研究所)

参加起草人：

徐玉华 (湖北省计量测试研究所)

www.scr.com.cn

www.chemdown.cn

ÐÐÒµ±ê×¼¼Ã·ÑĬÂÔØ

目 录

一 概述.....	(1)
二 检定项目和检定条件.....	(2)
三 检定要求和检定方法.....	(2)
(一) 内测附件.....	(11)
(二) 零位指示器.....	(15)
四 检定结果的处理和检定周期.....	(16)

www.chemdown.cn

ÐÐÒµ±ê×¼¼Ãâ·ÑĬÂÔØ

200 型万能比较仪检定规程

本规程适用于新制的、使用中和修理后的 200 型万能比较仪的检定。

一 概 述

200 型万能比较仪是一种符合阿贝原则的多用途计量仪器，可通过不同的部件或组件实现不同的测量。用象点瞄准装置可测量孔径、槽宽、外径和平行平面间的距离；用光电测量管可测量刻线的间距等，采用内测附件可测量内螺纹中径、螺距，零位指示器用于测量盲孔的孔径等。

仪器的测量范围为 0~200 mm。光学读数式分度值为 $0.5\ \mu\text{m}$ ，光栅数显式分度值为 $0.1\ \mu\text{m}$ 、 $0.2\ \mu\text{m}$ 。

仪器的外形如图 1、图 2 所示。

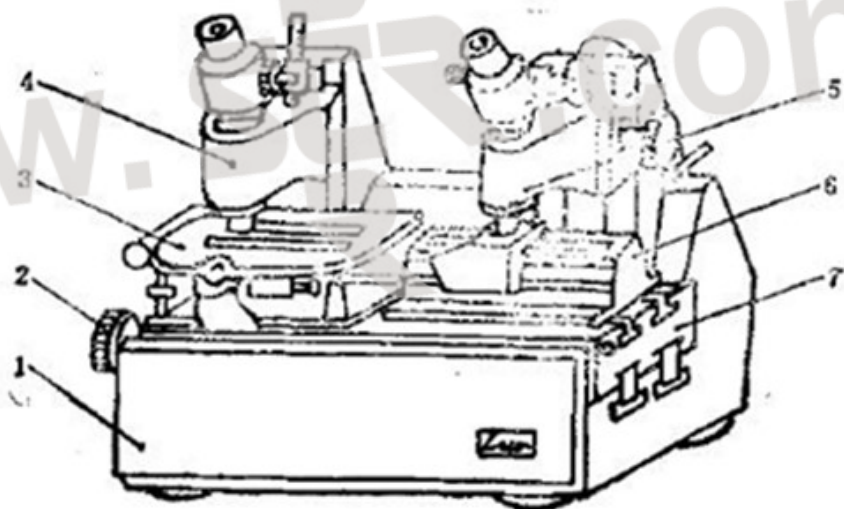


图 1

1—底座；2—微动手轮；3—可调工作台；4—象点瞄准装置；

5—光学读数装置；6—刻度尺；7—滑板

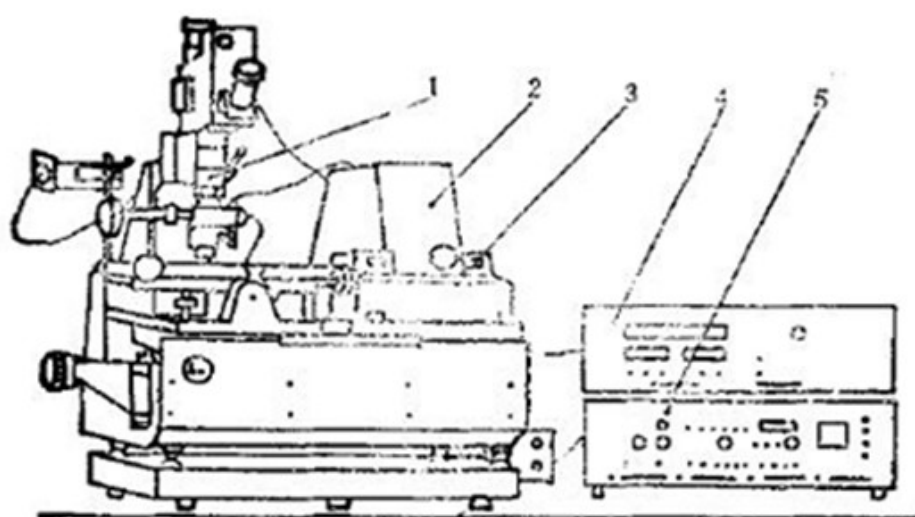


图 2

- 1—光电测量管；2—光栅数显装置；3—光栅尺；
4—光栅数显电箱；5—光电测量管电箱

二 检定项目和检定条件

- 1 200型万能比较仪的检定项目和主要检定工具列于表1。
- 2 检定时室内温度为 $20 \pm 0.5^{\circ}\text{C}$ ，温度变化每小时不超过 0.2°C ，被检仪器在室内平衡温度的时间不少于24h，检定工具在室内平衡温度的时间不少于4h。

三 检定要求和检定方法

3 外观和各部分的相互作用

3.1 要求：

3.1.1 仪器各工作面上，应无锈蚀、碰伤、明显划痕以及影响使用的缺陷；仪器非工作表面应无脱漆及生锈等缺陷。

3.1.2 光学系统成象应清晰，视场内应无灰尘、水渍、油迹，亮度应均匀。

3.1.3 各活动部分运动应平稳，无松动和卡住现象；锁紧手柄、紧固螺钉的作用应切实可靠。

表 1

序号	检 定 项 目	主要 检 定 工 具	检 定 类 别		
			新制的	使用中	修理后
1	外观和各部分的相互作用	—	+	+	+
2	滑板移动的直线度	(1) 工作面直线度误差不大于 $1\mu\text{m}$ 的专用平尺、分度值为 0.001mm 的测微表 (2) 分度值为 $1''$ 的自准直仪	+	+	+
3	200 mm 刻度尺与滑板移动方向的平行度	—	+	+	+
4	读数装置中各刻线的相对位置	—	+	+	+
5	微米分划板刻度中心与回转中心的重合性、正反转的拟合性	—	+	+	+
6	0.1 mm 刻度尺与毫米刻度尺的相符性	—	+	+	+
7	微米分划板刻度与 0.1 mm 刻度尺的相符性	—	+	+	+
8	读数装置的示值误差	分度值为 $0.1\mu\text{m}$ 的电感式比较仪、二等量块及三珠工作台	+	-	+
9	光栅数显装置的示值稳定度	—	+	+	+
10	光栅数显装置的细分误差	分度值为 $0.1\mu\text{m}$ 的电感式比较仪、二等量块及三珠工作台	+	-	+
11	象点瞄准装置分划板双刻线与滑板移动方向的垂直度	0 级刀口直角尺	+	+	+
12	象点瞄准装置沿立臂移动与滑板移动方向的垂直度	63×40 mm 的 1 级宽角尺、分度值为 0.001mm 的测微表	+	-	+
13	象点瞄准装置上、下物镜焦点的重合性	二等量块	+	+	+
14	光电测量管狭缝象与滑板移动方向的垂直度	玻璃线纹尺	+	+	+
15	光电测量管照明光轴与滑板移动方向的垂直度	玻璃线纹尺	+	+	+
16	光电测量管的指示值与光栅数显装置读数值的相符性	玻璃线纹尺	+	+	+
17	仪器的示值误差	二等量块、一等玻璃线纹尺	+	+	+

(一) 内测附件

www.chemdown.cn
DĐOμ±ê×¼Aâ·NIAOØ

续表

序号	检 定 项 目	主 要 检 定 工 具	检 定 类 别		
			新制的	使用中	修理后
18	测量轴移动与滑板移动方向的垂直度	垂直度不大于3"的专用直角尺	+	-	+
19	测量轴移动的直线度	直线度不大于1 μm的专用直角尺	+	+	+
20	测量杆与滑板移动方向的垂直度	63×40 mm的1级宽座角尺、 φ6×70 mm轴杆	+	-	+
21	毫米刻度尺与测量轴移动方向的平行度	—	+	+	+
22	读数显微镜内各刻线的相对位置	—	+	+	+
23	微米分划板刻度中心与回转中心的重合性、正反转的重合性	—	+	+	+
24	0.1 mm 刻度尺与毫米刻度尺的相符性	—	+	+	+
25	微米分划板刻度与0.1 mm 刻度尺的相符性	—	+	+	+
26	读数显微镜的示值误差	分度值为0.1 μm的电感式比较仪、二等量块及三球工作台	+	-	+
27	测力	测力计或砝码	+	+	+
28	T形测头定位的变动性	量块	+	+	+
29	T形测头与滑板移动方向的平行度	工作面直线度不大于1 μm的专用平尺	+	+	+
30	测量头的球径和球心距	(1)三等量块、接触式干涉仪 (2)三等量块组合体或标准环规	+	+	+
31	内测附件的示值误差	三等量块、量块夹、V形槽定位块或垂直测量头	+	+	+
(二) 零位指示器					
32	测量杆与滑板移动方向的垂直度	63×40 mm的1级宽座角尺、 φ3.9×70 mm的轴杆	+	-	+
33	测力	测力计或砝码	+	+	+
34	定位的变动性	量块	+	+	+
35	测量头的球径	三等量块、接触式干涉仪	+	+	+

注：表中“+”表示应检定，“-”表示可不检定。

3.1.4 当按下滑板两端的任一电钮时,用手轻推滑板即可移动,松开时,用手轻推滑板不移动。

3.1.5 仪器滑板移动时,数显装置在0~200 mm内应加减计数正常,无漏数现象,并在任何位置上都能清零。

3.1.6 仪器上应标有制造厂名(或厂标)和出厂编号。

3.1.7 使用中和修理后的仪器对3.1.1项和3.1.2项的要求,允许有不影响使用准确度的上述缺陷。

3.2 检定方法:观察和试验。

4 滑板移动的直线度

4.1 要求:200 mm长度上应不超过 $5\mu\text{m}$ 或200 mm长度上应不超过 $5''$ 。

4.2 检定方法:用工作面直线度不大于 $1\mu\text{m}$ 的专用平尺及分度值为 0.001 mm 的测微表检定,再用分度值为 $1''$ 的自准直仪检定。

用专用平尺和测微表检定时,将平尺固定在工作台上,测微表固定在象点瞄准装置的显微镜上,使测微表的测量头与平尺工作面接触,调整平尺与滑板移动方向平行。将测微表示值调到零位或其邻近的某一值,全程移动滑板,观看测微表上的示值变化,最大与最小读数之差即为滑板移动的直线度。检定应分别在水平面和垂直面上进行。

用 $1''$ 自准直仪检定时,在仪器滑板或工作台上放置平面反射镜,自准直仪安装在与仪器同一稳固的基体上,调整自准直仪和反射镜,使反射回来的十字象在目镜视场的中央,全程移动滑板,从自准直仪上读数,最大和最小读数之差即为滑板移动的直线度。检定应分别在水平面和垂直面上进行。

5 200 mm 刻度尺与滑板移动方向的平行度

5.1 要求:200 mm 刻度尺的刻线在全长上应同样清晰,应无目力可见的倾斜。

5.2 检定方法:移动滑板,在读数装置中观察毫米刻度尺的刻线影象,在全长上均应同样清晰。

移动滑板,使毫米刻度尺零线的线端与任一微米刻线的线端相

$\pm 0.5\mu\text{m}$

切，再移动滑板，观察毫米刻度尺尾线的线端是否与原微米刻线的线端同样相切。

6 读数装置中各刻线的相对位置

6.1 要求：指标线与微米刻线、毫米刻度尺的刻线与 0.1 mm 刻度尺的刻线应平行，无视差；毫米刻度尺的刻线应上下对称于 0.1 mm 刻度尺。

6.2 检定方法：转动微米分划板，使任一条微米刻线与指标线相靠并留有适当光隙，观察两刻线是否平行及有无视差。这一检定应在微米分划板均匀分布的 4 个位置上进行。

再移动滑板，使毫米刻度尺的刻线与 0.1 mm 刻度尺的任一双刻线对准后，观察是否平行及有无视差；同时观看毫米刻度尺的刻线是否上下对称于 0.1 mm 刻度尺。这一检定至少在分布于毫米刻度尺的 4 个位置上进行。

7 微米分划板刻度中心与回转中心的重合性、正反转的重合性

7.1 要求：微米分划板刻度中心相对于回转中心应无目力可见的偏移现象；正反转的重合性应不超过 $0.2\ \mu\text{m}$ 。

7.2 检定方法：转动微米分划板，观察各微米刻线线端相对于指标线的距离，不得有目力可见的明显变化。

对任一毫米刻线，转动微米分划板瞄准读数，正向和反向各检 3 次，取平均值，两个平均值之差为正反向重合性误差。这一检定应在均匀分布于微米分划板的 4 个位置上进行。

8 0.1 mm 刻度尺与毫米刻度尺的相符性

8.1 要求：应不超过 $0.3\ \mu\text{m}$ 。

8.2 检定方法：将一毫米刻线套在 0.1 mm 刻度尺首端双刻线内对准，然后观看相邻的另一条毫米刻线是否与 0.1 mm 刻度尺末端双刻线对准，并在微米刻度上读数，以 3 次测量的平均值作为相符性误差。这一检定至少在毫米刻度尺两端和中间 3 个位置上进行。

9 微米分划板刻度与 0.1 mm 刻度尺的相符性

9.1 要求：应不超过 $0.2\ \mu\text{m}$ 。

9.2 检定方法：转动微米分划板，使其零线与指标线对准，微动

滑板使毫米刻度尺任一刻线与0.1 mm 刻度尺的双刻线对准，然后，再转动微米分划板，使毫米刻线对准其相邻的另一双刻线，读出微米刻度的尾线与指标线的偏移量，以3次测量的平均值作为相符性误差。这一检定至少在0.1 mm 刻度尺两端和中间3个位置上进行。

10 读数装置的示值误差

10.1 要求：应不超过0.4 μm。

10.2 检定方法：用分度值为0.1 μm 的电感式比较仪和二等量块检定。

将电感式比较仪固定在仪器的基座上或安装在象点瞄准装置的显微镜上。将三珠工作台固定在仪器工作台上，调整电感式比较仪，使其测量轴线平行于滑板移动方向，并通过三珠工作台的中心位置。

转动微米刻度，使其零线与指标线对准。移动滑板，使毫米刻度尺的任一毫米刻线与0.1 mm 刻度尺的零线对准。将尺寸为1 mm 的量块放入电感式比较仪的测量头与三珠工作台之间。并调整电感式比较仪的示值于零位或邻近的某一值，然后将尺寸为1.02、1.04、1.06、1.08、1.1、1.5、2 mm 的量块依次放入电感式比较仪的测量头与三珠工作台之间，移动滑板，使该装置的示值处于上述相应受检点，在电感式比较仪上读数，每一点取4次测量的平均值作为该点的读数值。各点示值误差 δ_i 按(1)式计算。

$$\delta_i = (a_i - a_0) - (\Delta L_i - \Delta L_0) \quad (\mu\text{m}) \quad (1)$$

式中： a_i 、 a_0 ——受检点和起始点电感式比较仪上的读数值(μm)；

ΔL_i 、 ΔL_0 ——受检点和起始点所用量块的偏差(μm)。

读数装置的示值误差，以各点误差中最大值和最小值之差确定。

11 光栅数显装置的示值稳定度

11.1 要求：仪器预热20 min后，在无外来干扰的情况下，滑板处于任一位置时，数字显示值应稳定，1 h内其变化应不超过数显最低位的一个字。

11.2 检定方法：观察和试验。

12 光栅数显装置的细分误差

$$\pm \frac{1}{4} \lambda \cdot \tilde{N} \cdot \hat{\theta}$$

12.1 要求：应不超过 $0.3\ \mu\text{m}$ 。

12.2 检定方法：用分度值为 $0.1\ \mu\text{m}$ 的电感式比较仪和二等量块检定。

检定时，所用电感式比较仪和三珠工作台的安装和调整，与10.2款所述方法相同。光栅数显装置清零，将尺寸为 $1\ \text{mm}$ 的量块放入电感式比较仪的测量头与三珠工作台之间，并调整电感式比较仪的示值于零位或邻近的某一值，然后将尺寸为 1.005 、 1.01 、 $1.02\ \text{mm}$ 的量块依次放入电感式比较仪的测量头与三珠工作台之间，移动滑板，依次使数显值为 0.005 、 0.01 、 $0.02\ \text{mm}$ ，在电感式比较仪上读数。每一点取4次测量的平均值作为该点的读数值，各受检点的误差 δ_i 按(1)式计算。

光栅数显装置的细分误差以各受检点的误差中最大值与最小值之差确定。这一检定应在光栅尺的首尾和中间3个位置上进行。

13 象点瞄准装置分划线双刻线与滑板移动方向的垂直度

13.1 要求：应无目力可见的倾斜。

13.2 检定方法：用0级刀口直角尺检定。

将直角尺安置在工作台上，升降象点瞄准装置，直到视场中看到清晰的刀口影象。借助工作台，调刀口影象平行滑板移动方向，然后观看双刻线是否平行于直角尺的短边，不允许有目力可见的倾斜。

14 象点瞄准装置沿立臂移动与滑板移动方向的垂直度

14.1 要求：应不超过 $0.02\ \text{mm}$ 。

14.2 检定方法：用 $63 \times 40\ \text{mm}$ 的1级宽座角尺和分度值为 $0.001\ \text{mm}$ 的测微表检定。

将测微表固定在象点瞄准装置的显微镜上，升降象点瞄准装置，使测微表的测量头与工作台面接触，调整工作台面与滑板移动方向平行；然后将角尺安装在工作台上，重新固定测微表，使测微表的测量头接触角尺工作面，并将测微表示值调在零位附近，全程升降象点瞄准装置，观看测微表示值变化。测微表上最大与最小读数之差为垂直度。

15 象点瞄准装置上下物镜焦点的重合性

$\Delta D_0 \mu \pm \hat{e} \times \frac{1}{4} \hat{A} \hat{A} \cdot \hat{N} \hat{I} \hat{A} \hat{O} \hat{O}$

15.1 要求：上下物镜焦点不重合对测量值的影响应不超过 $0.2 \mu\text{m}$ 。

15.2 检定方法：用二等量块检定。

用一块尺寸为 20 mm 的量块作为基准尺寸，再用两块尺寸为 5 mm 左右的量块将其研合成图 3 的形状。调整工作台面与滑板移动方向平行，将研合好的量块放置在工作台上，借助工作台，测量块的工作面垂直于滑板移动方向。等温后测量组合体的内、外尺寸。各测 10 次取平均值作为内、外尺寸的测得值 L_1 、 L_2 。为消除量块平行度误差的影响，再将 20 mm 的量块前后调头重新组成图 3 的形状，重复上述测量过程，得 L'_1 、 L'_2 。

上下物镜点不重合对测量值影响的误差 Δ 按(2)式求得。

$$\Delta = \frac{1}{2} \left| \frac{L_1 + L'_1}{2} - \frac{L_2 + L'_2}{2} \right| \quad (\text{mm}) \quad (2)$$

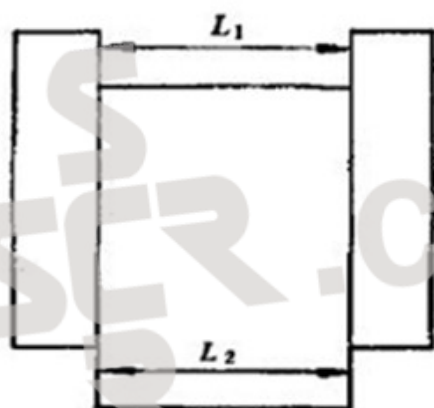


图 3

16 光电测量管狭缝象与滑板移动方向的垂直度

16.1 要求：应无目力可见的倾斜。

16.2 检定方法：将玻璃线纹尺固定在工作台上，光电测量管装上适合于该线纹尺线宽的物镜，升降光电测量管，直至目镜中看到清晰的狭缝象和刻线象；调整工作台，使线纹尺平行于滑板移动方向，然后观察狭缝象是否与刻线象平行，不得有目力可见的倾斜。

17 光电测量管照明光轴与滑板移动方向的垂直度

17.1 要求：照明光轴与滑板移动方向应垂直。

17.2 检定方法：将工作台面与滑板移动方向调平行，玻璃线纹尺置于工作台上，升降光电测量管，直至目镜中看到清晰的刻线象，微微升降光电测量管使刻线象稍有离焦，观看刻线弥散象相对于原位是否均匀扩散。

18 光电测量管指示值与光栅数显装置数显值的相符性

18.1 要求：相符性误差不超过全量程1%；对使用中或修理后仅将光电测量管作为瞄准定位使用的仪器，相符性误差应不超过20%。

18.2 检定方法：按16.2款的方法配上物镜，调整好光电测量管和玻璃线纹尺。将狭缝象套在刻线象上，微动滑板使光电测量管的指示值（或数显值）走过全量程，观看光栅数显装置上的数显值是否与之相符。必要时，可调整光电测量管电箱上的各相关旋钮，使相符程度达到最佳状态，这时的相符性误差按（3）式计算：

$$\delta = \frac{A - B}{A} \times 100\% \quad (3)$$

式中：A——光电测量管的全量程值（ μm ），

B——相应的光栅数显值（ μm ）。

19 仪器的示值误差

19.1 要求：

象点瞄准：应不超过 $\pm \left(0.5 + \frac{L}{300} + \frac{H}{100} \right)$ (μm)，

光电瞄准：应不超过 $\pm \left(0.3 + \frac{L}{300} \right)$ (μm)。

式中：L——被检仪器的任意测量长度（mm），

H——测量面距标准刻尺的距离（mm）。

19.2 检定方法：光学读数式仪器用二等量块或一等玻璃线纹尺检定；光栅数显式仪器只用一等玻璃线纹尺检定。

用二等量块检定时，移动滑板使仪器起测位置处在零位或其邻近

的某一值。将量块放在工作台上，调整工作台，使量块工作面与滑板移动方向垂直，并在象点瞄准装置中对准量块左工作面，依次对50、100、150、200 mm量块进行测量。每次测量前都应按上述方法进行调整，取4次测量的平均值作为测得值。各点误差 δ_i 按(4)式计算。

$$\delta_i = (a_i - a_0) - L_i \quad (\text{mm}) \quad (4)$$

式中： a_i 、 a_0 ——受检点和起始点的测得值 (mm)；

L_i ——量块的实际尺寸或玻璃刻度尺所用的一段实际尺寸 (mm)。

用一等线纹尺检定时，移动滑板使仪器起测位置处在零位或其邻的某一值（光栅数显式仪器则处于基座刻度尺零位附近）。将玻璃文尺放在工作台上，调整其与滑板移动方向平行，并使其零刻线在象点瞄准装置的双刻线中对准（或光电测量管的狭缝中央对准，在光电测量管的指示表或数显窗中指零），记下起始读数（光栅数显装置清零）。依次每隔25 mm检定一点。重复测量4次，取4次测量的平均值作为测得值。各点误差按(4)式计算。

仪器示值误差以各点的最大值与最小值之差确定。

(一) 内测附件

20 测量轴移动与滑板移动方向的垂直度

20.1 要求：应不超过5 μm 。

20.2 检定方法：用垂直度不大于3"的专用直角尺检定。将工作台面按14.2款的方法调整到与滑板移动方向平行，然后微动滑板，使测量轴的测头接触直角尺工作面的上端（或下端），瞄准后读取仪器上的读数；再移动测量轴使测头接触直角尺工作面的另一端，瞄准后读取第二次读数，两次读数之差即为垂直度。

21 测量轴移动的直线度

21.1 要求：应不超过3 μm 。

21.2 检定方法：用直线度不大于1 μm 的专用直角尺检定。将直角尺放置在工作台上，T形测头接触直角尺工作面，调整工作台摆动螺丝，使T形测头分别接触直角尺工作面上下端时，目镜内十字线象处于同一位置。全程移动测量轴，观看十字线的变动，借助滑板的移

动，在仪器读数装置中读数，测出十字线象的最大变动量，此变动量即为直线度。

22 测量杆与滑板移动方向的垂直度

22.1 要求：应不超过 0.02 mm。

22.2 检定方法：用 63×40 mm 的 1 级宽座角尺和 $\phi 6 \times 70$ mm 的轴杆检定。按 14.2 款的方法将工作台面与滑板移动方向调平行，角尺固定在工作台上。取下 T 形测头，换上检定用的 $\phi 6 \times 70$ mm 轴杆。微动滑板使轴杆母线恰好与角尺工作面贴合（上下无光缝），从目镜中观看十字线是否与双刻线对准，若有偏离，则移动滑板，在仪器读数装置中读数，测出十字线偏离量即为垂直度。

23 毫米刻度尺与测量轴移动方向的平行度

23.1 要求：毫米刻度尺的刻线在全长上应同样清晰；无目力可见的倾斜。

23.2 检定方法：移动测量轴，在内测附件的读数显微镜内观察毫米刻度尺的刻线象在全长上是否同样清晰。

移动测量轴，使毫米刻度尺零线的线端与任一微米刻线的线端相切，再移动测量轴，观察毫米刻度尺的尾线的线端是否与同一条微米刻线的线端相切，应无目力可见的变化。

24 读数显微镜内各刻线的相对位置

24.1 要求：指标线与微米刻线、毫米刻线与 0.1 mm 刻线之间应平行，无视差；毫米刻线应上下对称于 0.1 mm 刻度尺。

24.2 检定方法：同 6.2 款。

25 微米分划板刻度中心与回转中心的重合性、正反转的重合性

25.1 要求：微米分划板刻度中心相对于回转中心应无目力可见的偏移；正反转的重合性应不超过 0.3 μm 。

25.2 检定方法：同 7.2 款。

26 0.1 mm 刻度尺与毫米刻度尺的相符性

26.1 要求：应不超过 0.3 μm 。

26.2 检定方法：同 8.2 款。

$\pm 0.3 \mu\text{m}$

27 微米分划板的刻度与0.1 mm 刻度尺的相符性

27.1 要求：应不超过0.3 μm 。

27.2 检定方法：同9.2款。

28 读数显微镜的示值误差

28.1 要求：应不超过0.4 μm 。

28.2 检定方法：同10.2款。

29 测力

29.1 要求：应不超过 $0.1 \pm 0.03 \text{ N}$ 。

29.2 检定方法：用测力计或砝码检定。

30 T形测头定位的变动性

30.1 要求：应不超过0.5 μm 。

30.2 检定方法：将一量块固定在工作台上，T形测头与之接触，对准后在仪器的读数装置中读数，微动滑板重复进行10次对准和读数，读数中最大和最小值之差为定位变动性。

31 T形测头与滑板移动方向的平行度

31.1 要求：应不超过0.01 mm。

31.2 检定方法：用工作面直线度不大于1 μm 的专用平尺、塞尺或量块检定。

将专用平尺放置在工作台上，调整其垂直面和水平面与滑板移动方向平行，T形测头靠近专用平尺，用量块或塞尺测量两测球与专用平尺之间的间隙，两间隙之差即为平行度。

这一检定应分别在水平面和垂直面上进行。

32 测量头的球径和球心距

32.1 要求：球径 d 的检定极限误差应不超过 $\pm 0.5 \mu\text{m}$ ，球心距 L 为被检仪器测得的实际尺寸，在检定证书上给出。

32.2 检定方法：球径 d 在接触式干涉仪上用三等量块以比较法检定。测量头的球心距在被检仪器上用三等量块组成内尺寸或标准环规（检定不确定度0.3 μm ）检定。

球心距 L 的检定：按14.2款的方法调整工作台与滑板移动方向平行，将量块组合体或环规放置在工作台上，被检T形测头装在内测

附件上,按图4所示对量块组成的内尺寸或标准环规进行测量,取3次测量的平均值作为尺寸A的测得值。球心距L按(5)式计算。

$$L = D - A - \frac{d_1 + d_2}{2} \quad (\text{mm}) \quad (5)$$

式中: D ——三等量块组合内尺寸或标准环规的直径 (mm),

A ——测得值 (mm),

d_1 、 d_2 ——T形测头两测球的实测直径 (mm)。

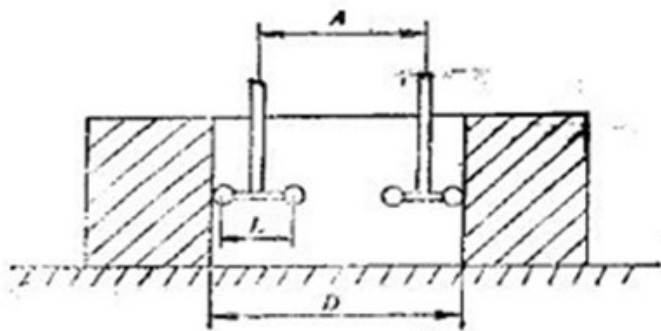


图 4

33 内测附件的示值误差

33.1 要求: 应不超过 $\pm \left(1 + \frac{L}{100}\right) (\mu\text{m})$ 。式中, L 为内测附件毫米刻度尺的任意检定长度。

33.2 检定方法: 用三等量块、量块夹及 V 形槽定位块或三等量块、垂直测量头检定。

用三等量块、量块夹及 V 形槽定位块检定时, 升降测量轴使毫米刻度尺零刻线处在 0.1 mm 刻度尺中间位置, 将带有底座的量块夹固定在工作台上, 在量块夹中装上定位块, 沿立臂升降内测附件, 微动滑板, 使 T 形测头进入定位块的 V 形槽中 (见图 5), 再微动测量轴, 在瞄准目镜中找到十字线移动的拐点, 然后在内测附件的读数显微镜中读数。重复上述过程进行 3 次测量, 取 3 次测量的平均值作为起始点的读数 a_0 。然后松开量块夹, 在定位块和量块夹定位面之

$\pm \hat{e} \times \frac{1}{4} \hat{A} \cdot \hat{N} \hat{I} \hat{A} \hat{O} \hat{O}$

间依次装上尺寸为 30、60、90 mm 的三等量块，夹紧并等温后按上述同样操作方法检定各点，取 3 次测量的平均值作为各受检点的读数。各点的误差按 (4) 式计算。

若仪器备有垂直测量头，则取下 T 形测头，装上垂直测量头进行检定。检定时，在工作台上固定一个筋形工作台，将工作台面与滑板移动方向调平行。升降测量轴使毫米刻度尺的零刻线对在 0.1 mm 刻度尺的中间位置，然后沿立臂升降内测附件，使垂直测量头与筋形工作台接触（或在其间垫一块量块作保护块，以后都要将该保护块研合在各检定的量块上），微调测量轴，使目镜内十字线与双刻线对准，在内测附件的读数显微镜内读出起始点的读数。然后在筋形工作台上分别放上尺寸为 30、60、90 mm 的三等量块，垂直测头与之接触，并使十字线与双刻线对准，读出受检点的读数。同样测量 3 次取平均值，各点误差按 (4) 式计算。

示值误差以各点的最大值和最小值之差确定。



图 5

1—带有底座的量块夹；2—量块；
3—T形测头；4—V形槽定位块

(二) 零位指示器

34 测量杆与滑板移动方向的垂直度

34.1 要求：应不超过 0.02 mm。

34.2 检定方法：用 63 × 40 mm 的一级宽座直角尺和 $\phi 3.2 \times 70$

mm 的轴杆检定。检定方法同 22.2 款。

35 测力

35.1 要求：应不超过 0.1 ± 0.03 N。

35.2 检定方法：用测力计或砝码检定。

36 定位的变动性

36.1 要求：应不超过 $0.5 \mu\text{m}$ 。

36.2 检定方法：同 30.2 款。

37 测量头的球径

37.1 要求：球径检定极限误差应不超过 $0.5 \mu\text{m}$ ，检定结果在检定证书上给出。

37.2 检定方法：在接触式干涉仪上用三等量块以比较法检定。

四 检定结果的处理和检定周期

38 经检定符合本规程要求的 200 型万能比较仪应填发检定证书；不符合本规程要求的发给检定结果通知书，并注明不合格项目。

39 200 型万能比较仪的检定周期可根据仪器的使用情况确定，一般为一年。